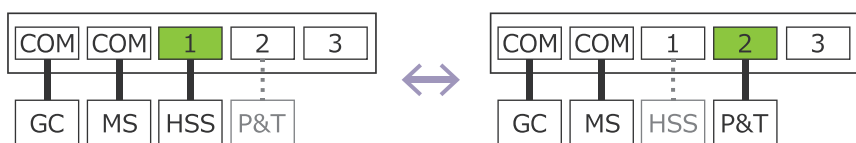


周辺機器のリモート信号の接続/切断をワンタッチで。つなぎ込みの煩わしさを解消。

- 電源不要
- 複数の接続が可能
- 接続したい装置のボタンを押して接続(緑表示)、もう一度押して切断
- 共通のCOMモードが2個あるのでYケーブル不要
- GC、GC/MSの使い分けと周辺機器の接続をこれ一つで解決
※接続ポートの違うタイプが必要な場合はご相談ください。

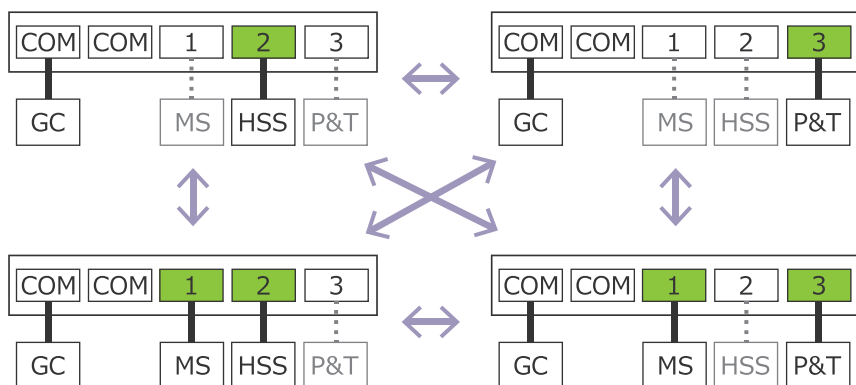


接続例 – 常にGC/MSとして使用する場合



設置例

接続例 – GCとGC/MSの使い分けをする場合



背面

リモート信号接続器 RSC330 仕様

接続ポート	COM	全ピン常時接続
	1~3	2~9番ピンCOM接続/切断、1番ピン常時接続(GND)
本体寸法(mm)	130(W)×135(D)×63(H)	
本体重量(kg)	0.6	
付属品	D-sub9ピンケーブル(オス-オス) 1.8m	

接続ケーブル (オプション)



ケーブル種類	長さ	品番
リモート信号ケーブル (オス - オス)	1.8m	CBL-DS9MM18
リモート信号 Yケーブル (オス ×1- メス ×2)	0.3m	CBL-DS9YMF03
リモート信号延長ケーブル (オス - メス)	1m	CBL-DS9EX10
	3m	CBL-DS9EX30
	5m	CBL-DS9EX50



ラボソルテック合同会社

〒190-0003 東京都立川市栄町 3-56-14-201
TEL:042-595-8687 / FAX:042-633-0282
mail:info@labosoltech.com

- 一般に、会社名および商品名は各社の商標または登録商標です。
- 製品の色合いは、実物とは多少異なる場合がありますので、あらかじめご了承ください。
- 製品のデザイン、仕様、外観、価格は予告なく変更する場合がありますのでご了承ください。

- お問い合わせ、ご用命は下記の代理店・販売店へ